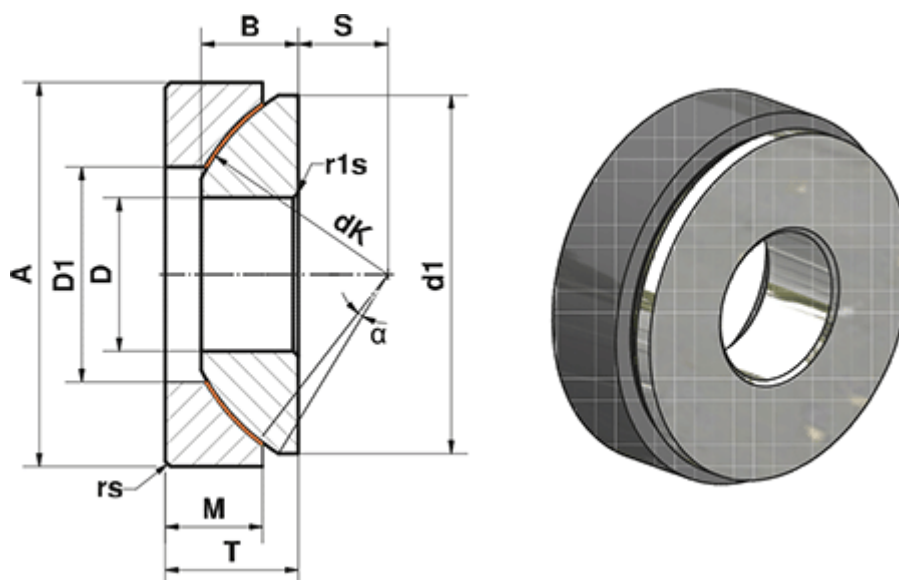


Varenummer: 03450060
Beskrivelse: Fluro Heavy Duty Ledleje GE 60 AWE
Hul Ø60
Note: 60

Mål



A	= 150	M	= 34
a (grader)	= 6	rs, r1s min	= 1
B	= 37	S	= 35
D	= 60	Statisk belastning C0 (kN)	= 3790
D1	= 86.5	T	= 45
d1 min	= 140	Vægt (g)	= 4630
dK	= 160		
Dynamisk belastning C (kN)	= 2274		